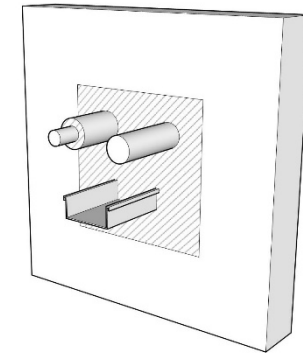


AUSSCHREIBUNG Brandschutzseminar

Umsetzung Brandabschottungen in der Gebäudetechnik
29.10.2024



Durchführungsorgan:

ISOLSUISSE

1 Einleitung

Als Verantwortlicher für die Planung und Begleitung von Gewerken in der Gebäudetechnik, legen Sie Wert auf eine fachgerechte Ausführung von passiven Brandschutz - Massnahmen. Die viel zitierte Aussage «Was nicht passt, wird passend gemacht» hat in diesem Bereich keine Gültigkeit. Hier gilt «Wie geprüft, so eingebaut!». Die gesetzlichen sowie normativen Bestimmungen sind Ihnen sicherlich bekannt.

Was aber wenn, trotz gewissenhafter Planung, in der Praxis Probleme mit der fachgerechten Montage entstehen? Es kann zum Beispiel vorkommen, dass der Platz zwar ausreichend für den Endzustand des verwendeten Systems ist, jedoch die Platzverhältnisse den geprüften Einbau nicht ermöglichen oder ein koordinierter Arbeitsablauf nötig gewesen wäre. Mit den damit einhergehenden Komplikationen könnten auch Sie sich konfrontiert sehen.

Hier setzt unsere Weiterbildung «Vertiefung Abschottungen in der Gebäudetechnik» an. In einem 1-tägigen Seminar erhalten Sie Einblicke in die praktische Umsetzung von Brandschutzsystemen und was in der Praxis beachtet werden muss. Sichern Sie sich einen Wissensvorsprung, um eine reibungslose Realisierung zu gewährleisten und Komplikationen erst gar nicht entstehen zu lassen.

2 Ziele

Das Seminar «Umsetzung Brandabschottungen in der Gebäudetechnik» hat folgende Ziele:

- Vermittlung / Auffrischung von Grundlagen der VKF - Normen und Richtlinien.
- Vermittlung von Praxiswissen für die Planung – Ausführung – Qualitätssicherung, im Bereich von Brandabschottungen.
- Best-Practice: Erarbeitung von Lösungsansätzen anhand von Fallbeispielen im Bereich von Brandabschottungen.

3 Kursort

suissetec Bildungszentrum Lostorf, Grundstrasse 1, 4654 Lostorf

4 Kurs - Datum

Donnerstag, 29.10.2024

5 Kurs - Dauer

09:00 – 16:00 Uhr

6 Referenten

Carsten Janiec Leiter Vertriebsmanagement Brandschutz, DOYMA GmbH & Co
Brandschutzingenieur & Fachplaner für verb. Brandschutz (EIPOS)

7 Vorkenntnisse / Anforderungen

Grundkenntnisse über die Funktionsweise von Abschottungen und Kenntnisse der Schweizer Brandschutzvorschriften von Vorteil.

Zum Kurstag bringen Sie bitte Ihren Laptop und Notizmaterial mit.

8 Zielgruppen

Die Weiterbildung richtet sich an Fachpersonen im Bereich des technischen und baulichen Brandschutzes, insbesondere an:

- Bauleiter
- Vertreter von Behörden
- QS – Spezialisten
- Architekten
- Fachplaner
- Anlagebauer
- Facility – Manager

9 Weiterbildungsanerkennung



Vereinigung Kantonalen Feuerversicherungen (VKF): 1 Tag



Swiss Safety Center: 1 Tag Weiterbildung für die Rezertifizierung der «Brandschutzfachleute» und «SiBe Brandschutz»

10 Kursunterlagen

Kursunterlagen werden am Seminartag abgegeben.

11 Kurskosten

Mitglieder ISOLSUISSE: Fr. 300.- (exkl. MwSt.) inkl. Verpflegung und Kursunterlagen
Nichtmitglieder: Fr. 400.- (exkl. MwSt.) inkl. Verpflegung und Kursunterlagen

12 Platzangebot

Maximal 20 Personen

13 Anmeldung

Die Anmeldung kann unter www.isolsuisse.ch/weiterbildung vorgenommen werden.

14 Anmeldeschluss / Abmeldungen

Anmeldeschluss ist der 11. Oktober 2024.

15 Durchführung / Abmeldungen

Der Kurs wird ab einer Teilnehmerzahl von minimal 10 Personen durchgeführt. Sollten bis Anmeldeschluss weniger Teilnehmer vorhanden sein wird das Kursdatum verschoben oder der Kurs wird abgesagt. In diesem Fall werden Sie umgehend benachrichtigt.

Abmeldungen vor Anmeldeschluss sind kostenfrei nach Anmeldeschluss werden 50% der Kurskosten, bei nicht Erscheinen ohne Abmeldung 100% der Kurskosten verrechnet.